

Оборудование для приготовления
растворов реагентов из сухого
вещества
с точностью 1%



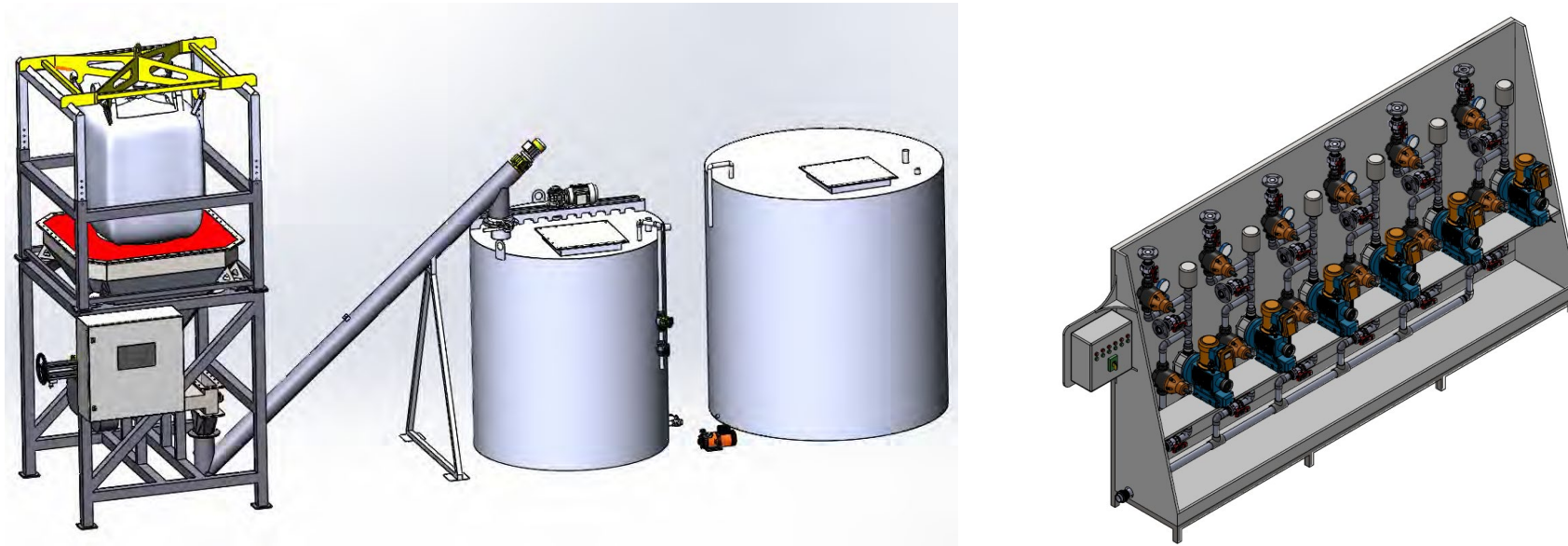
ООО «ПОЛИВОРКС» 

Россия, Нижегородская обл., г. Арзамас

О компании

POLYWORKS
pro

ООО «ПОЛИВОРКС» имеют собственную производственную площадку в г.Арзамас с молодым станочным парком для работы с металлом и листовыми пластиками, что позволяет производить высококачественное инновационное оборудование.



С середины 2019г. ООО «Поливоркс» становится официальным дистрибьютером компании **ProMinent**® GmbH и использует в своем оборудовании дозирующую технику и КИП немецкого производителя.

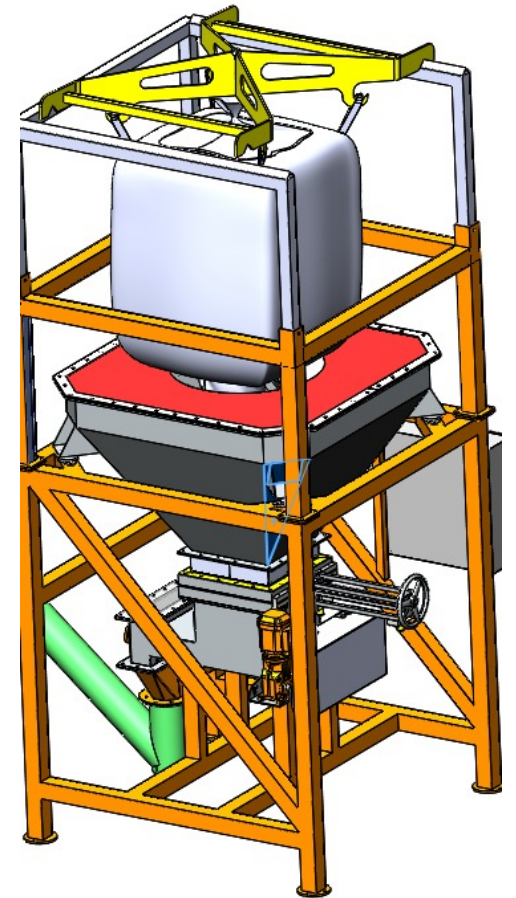
Наше оборудование

POLYWORKS
pro

В настоящее время основным направлением нашего производства стали полностью автоматические установки приготовления и дозирования растворов реагентов из сухого вещества.

Установки в автоматическом режиме позволяют готовить растворы с концентрацией от 0,1 до 30% следующих реагентов:

- Коагулянты:
FeSo₄, Al₂O₃, Kemira Ferix-3 и подобные
- Флокулянты:
Praestol, Zetag, Besfloc, катионные, анионные, синтетические
- Известь
- Сода
- Щелочь (NaOH)
- Активированный уголь
- Перманганат калия
- Сахар
- Соль
- Цианид



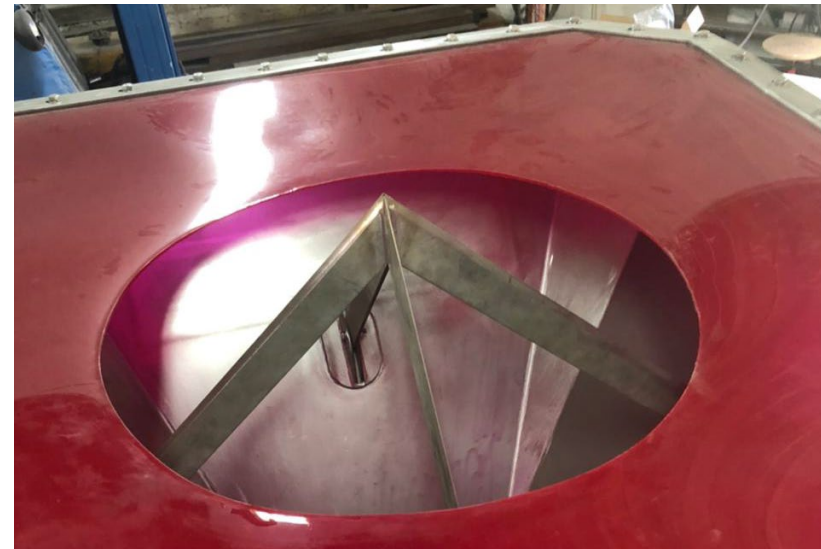
Наше оборудование

POLYWORKS
pro

❖ Внешний вид и надежность изделий гарантированы качеством используемых материалов и мастерством наших сварщиков.



❖ Современный станочный парк позволяет в сжатые сроки реализовать любые нестандартные детали установки по чертежам конструкторов.



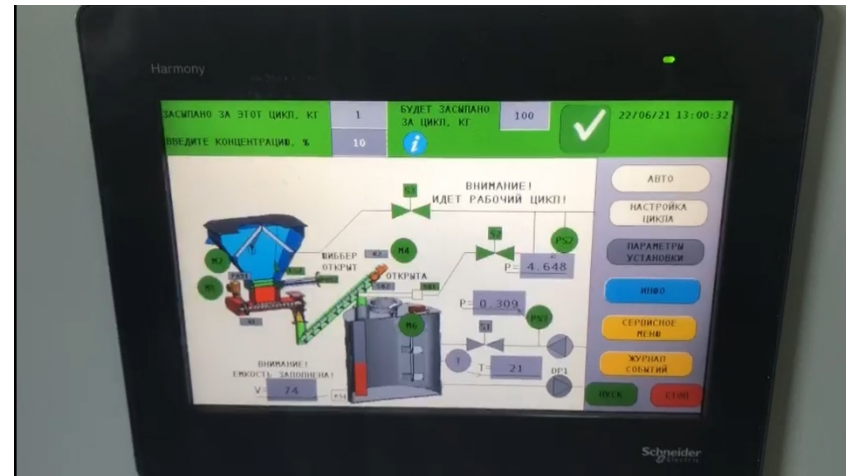
Наше оборудование

POLYWORKS
pro

❖ Полный комплект исполнительной документации и соответствие ТРТС, ГОСТР, ISO9001 гарантирует быструю сдачу оборудования на площадке заказчика.



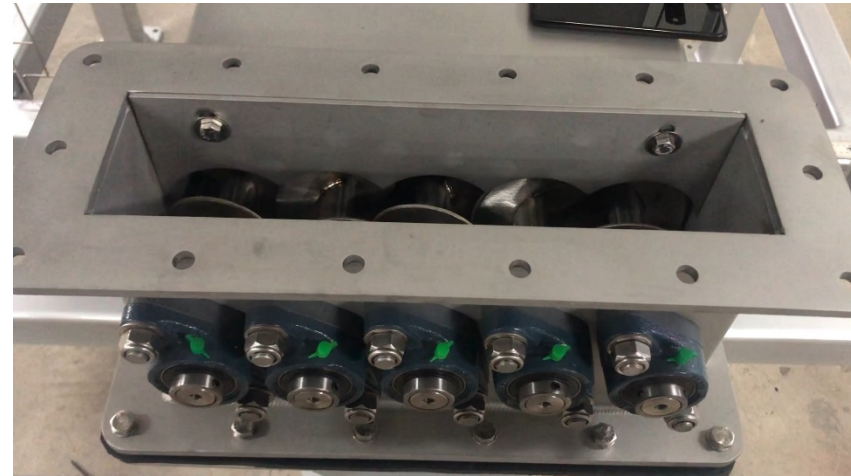
❖ Команда пусконаладчиков выполнит ввод в эксплуатацию и вывод установки на рабочий режим, а так же произведет обучение персонала для работы с оборудованием.



- ❖ Наш склад обеспечивает наличие запасных частей для установок с коротким сроком поставки.



- ❖ Статус **российское производство** дает возможность работать по программе импортозамещения и гарантировать конкурентноспособные цены.



- ❖ Аргоно-дуговая сварка на аппаратах MIGATRONIC USA обеспечивает непревзойденные швы и надежность



- ❖ Лазерная резка на станках ЧПУ – залог быстрой сборки установок и оптимального отношения массы к прочности



- ❖ Покрасочные работы химстойкими эпоксидными красками обеспечивают долговечность эксплуатации



- ❖ Матирование поверхностей из нержавеющей стали придает бархатный внешний вид изделиям



- ❖ Маркировка всех элементов ускоряет сборку на объекте и предупреждает о возможных опасностях при эксплуатации
- ❖ Упаковка в деревянные ящики с гидроизоляцией обеспечивает безопасность при транспортировке и хранении оборудования



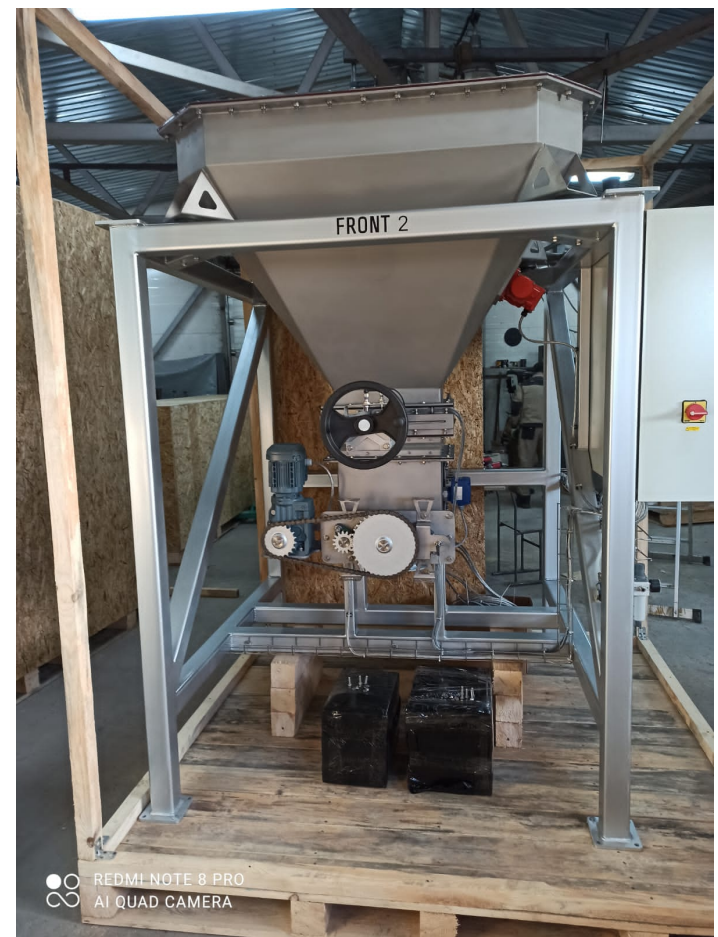
Готовое оборудование

POLYWORKS
pro

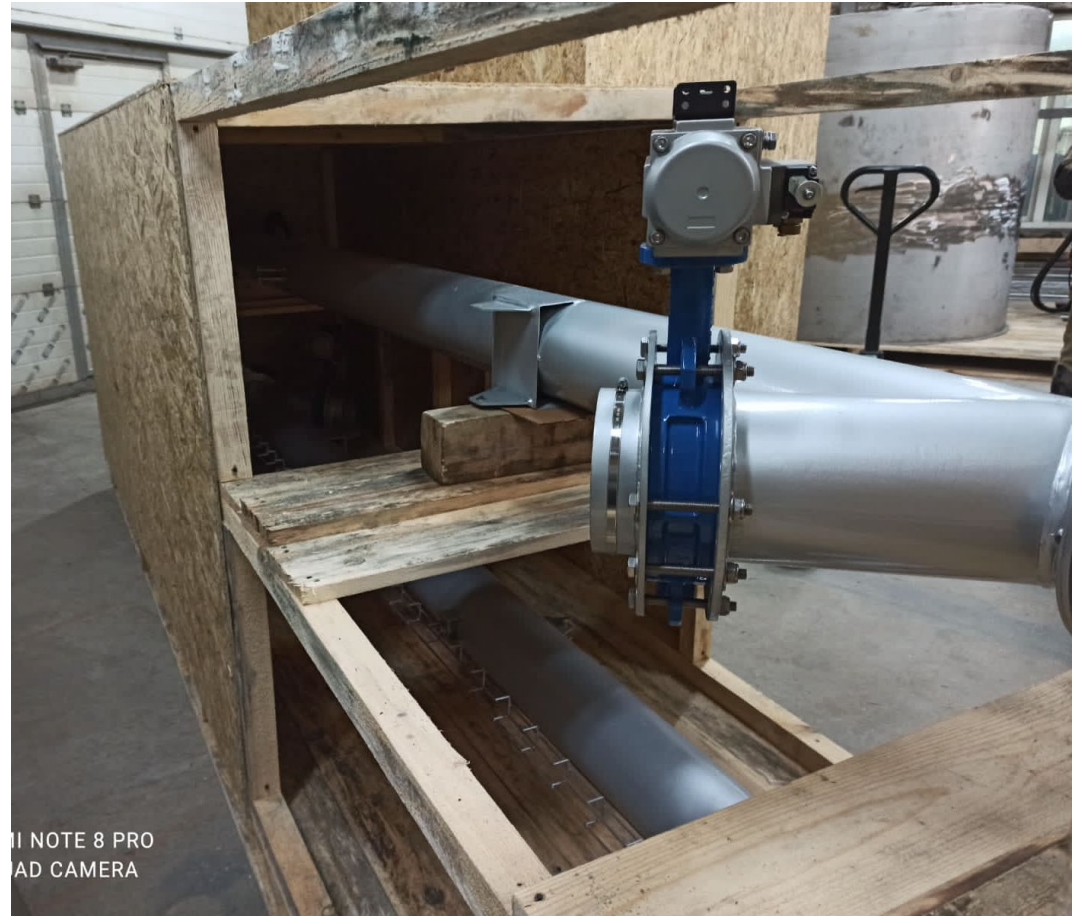


Готовое оборудование

POLYWORKS
pro



Готовое оборудование



Спасибо за внимание!

По вопросам сотрудничества обращайтесь на электронную почту

info@polyworks.pro

www.polyworks.pro

2022